

CKD

Serie DSC

Regolatori di flusso a settaggio rapido con indicatore di regolazione

*Regolazioni
precise
e ripetibili !!*

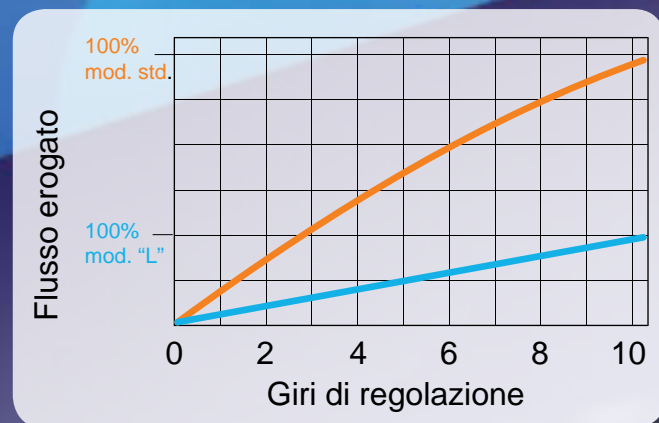


• Indicatori di regolazione su due lati



• Raccordi istantanei per tubi da $\varnothing 4$ a $\varnothing 12$ mm

• Filetti da 1/8" a 1/2"



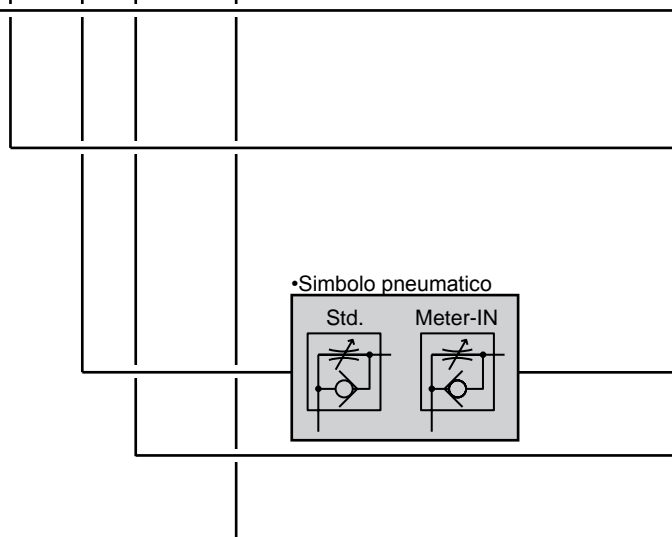
• Modelli std. per alta portata
• Modelli "L", alta precisione

• 1) Caratteristiche tecniche

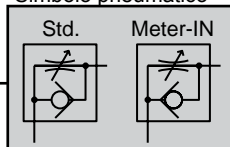
#		DSC-6❖❖			DSC-8❖❖			DSC-10❖❖				DSC-15❖❖	
Raccordo rapido	mm	ø4	ø6	ø8	ø6	ø8	ø10	ø6	ø8	ø10	ø12	ø10	ø12
Fluido applicabile		Aria compressa											
Pressione operativa max	MPa	1.0											
Pressione operativa minima	MPa	0.05											
Pressione max applicabile	MPa	1.5											
Temperatura del fluido	°C	5-60 (in assenza di ghiaccio)											
Temperatura ambiente	°C	0-60 (in assenza di ghiaccio)											
Conessioni		1/8"			1/4"			3/8"				1/2"	
Massa	g	33	34	35	45	46	48	60	61	64	65	95	97
Flusso libero	L/min (ANR)	210	270	270	470	530	530	670	1000	1070	1070	1470	1600
	Sez. eq. mm ²	3.4	4	4	7	8	8	10	15	16	16	22	24
Flusso regolato max. modelli std.	L/min (ANR)	160	200	200	320	400	400	400	700	800	800	1120	1200
	Sez. eq. mm ²	2.4	3	3	5	6	6	6	10.5	12	12	17	17.5
Flusso regolato max modelli "L"	L/min (ANR)	60			130			270				400	
	Sez. eq. mm ²	0.9			2			4				6	

• 2) Codice d'ordine

DSC - 6 - 6 - I L P70

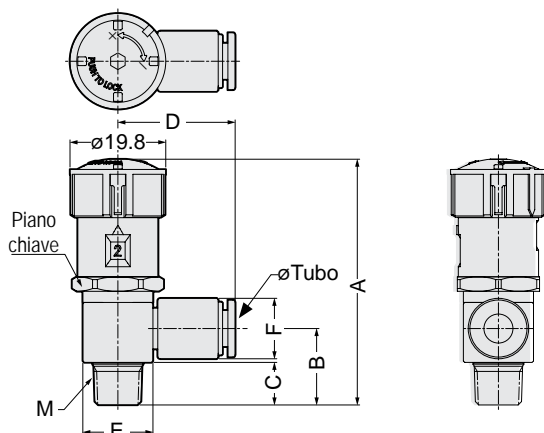


• Simbolo pneumatico



Sub-codice	Descrizione			
Conessioni				
6	filetto maschio da 1/8"			
8	filetto maschio da 1/4"			
10	filetto maschio da 3/8"			
15	filetto maschio da 1/2"			
Raccordo istantaneo per tubo ø (mm)				
	Disponibilità per tipo di connessione			
	1/8"	1/4"	3/8"	1/2"
4	✓			
6	✓	✓	✓	
8	✓	✓	✓	
10		✓	✓	✓
12			✓	✓
Direzione del flusso regolato				
-	Standard (filetto ⇨ raccordo)			
I	Meter-IN (raccordo ⇨ filetto)			
Modello				
-	Modello standard per alta portata			
L	Modello per regolazioni di precisione			
Versioni per impieghi particolari				
P4	per impianti di produzione batterie			
P70	per camera bianca			

• 3) Dimensioni



Modello	M	øTubo	A		B	C	D	E	F	Piano chiave
			bloc.	sbloc.						
DSC-6-4❖❖	1/8"	4			16.2		23.5		10	17
DSC-6-6❖❖		6	51	54	15.7	8.7	24.5	14.5	12.5	
DSC-6-8❖❖		8			15.4		26		14.5	
DSC-8-6❖❖	1/4"	6			20.0		26		12.5	19
DSC-8-8❖❖		8	55.5	58.5	19.0	11.7	27.5	18	14.5	
DSC-8-10❖❖		10			19.0		30.5		17.5	
DSC-10-6❖❖	3/8"	6			23.1		28.5		12.5	19
DSC-10-8❖❖		8	58	61	21.3	12.7	30	22.5	14.5	
DSC-10-10❖❖		10			21.8		32		17.5	
DSC-10-12❖❖		12			21.7		33.5		20	
DSC-15-10❖❖	1/2"	10			25.2	15.7	34.5	27.5	17.5	24
DSC-15-12❖❖		12	63	66	25.7		36		20	

epsitec Automazione Pneumatica **CKD**

c.a.p.50041 Calenzano - FIRENZE
Via Fibbiana, 15a
Telefono 055 - 8825359 - 8827376 - 8827546
Fax 055-8827376 e-mail ckd@iol.it

CKD Corporation

2-250 Uji Komaki
Aichi 485-8551
Japan
Tel. +52-586-74-1338
Fax +52-586-77-3412